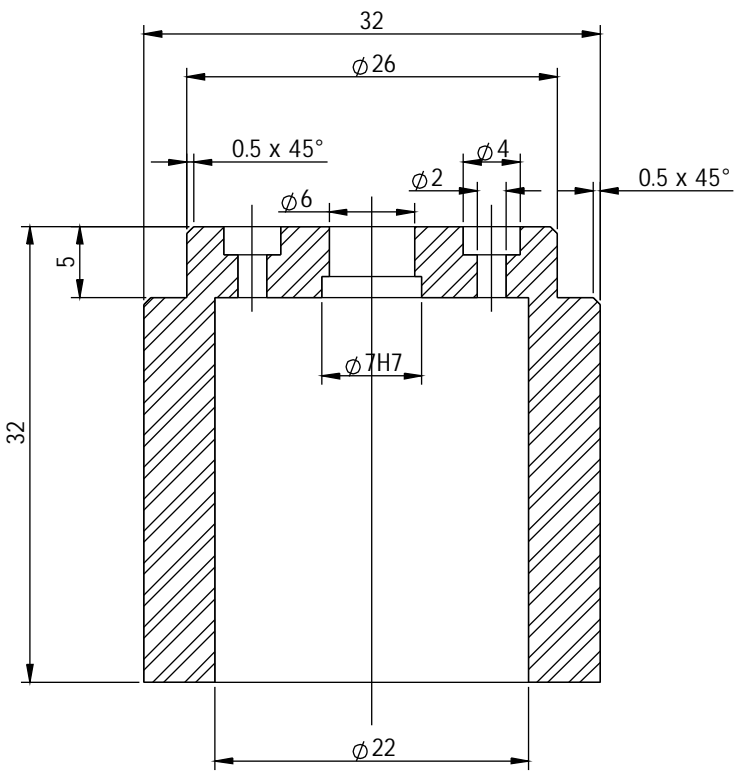
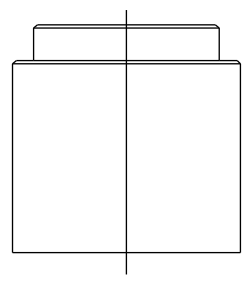
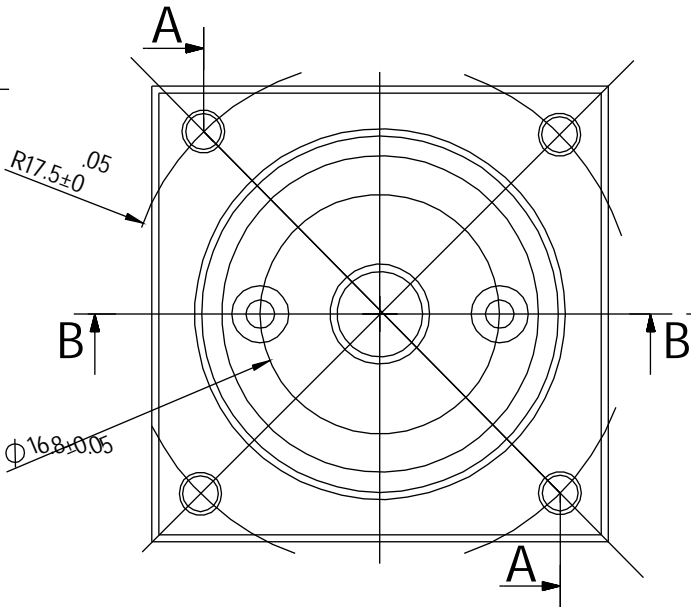
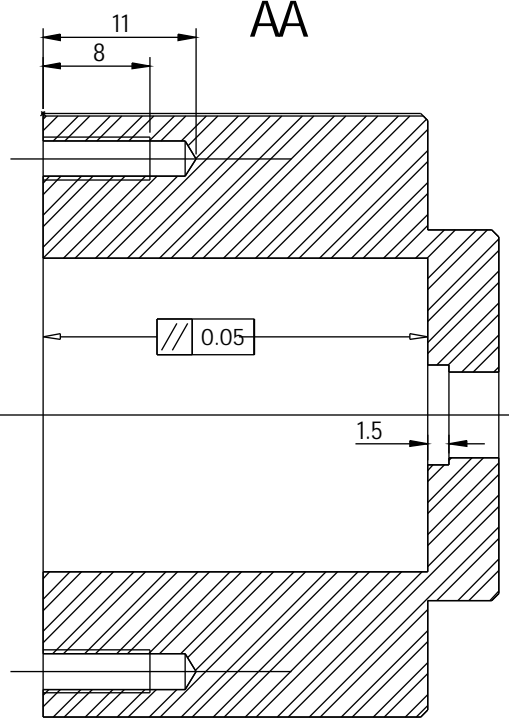


BB

Echelle 1:1



AA



Ra 1.6

Tolérances générales : ISO 2768-mK

4	1	Support moteur			EN AW 2017	
Référence	Quantité	Titre/Nom, dénomination, matériel, dimensions, etc.			No. d'article/Référence	
Dessiné par Pascal Arnould	Vérifié par P.A.	Approuvé par - date P.A. - 05/09/98	Nom de fichier Supp_mot.dwg	Date 05/09/98	Echelle 2:1	
Support de moteur			Banc d'inertie			
			STS Microtechniques	Edition 1	Feuille No. 1/1	