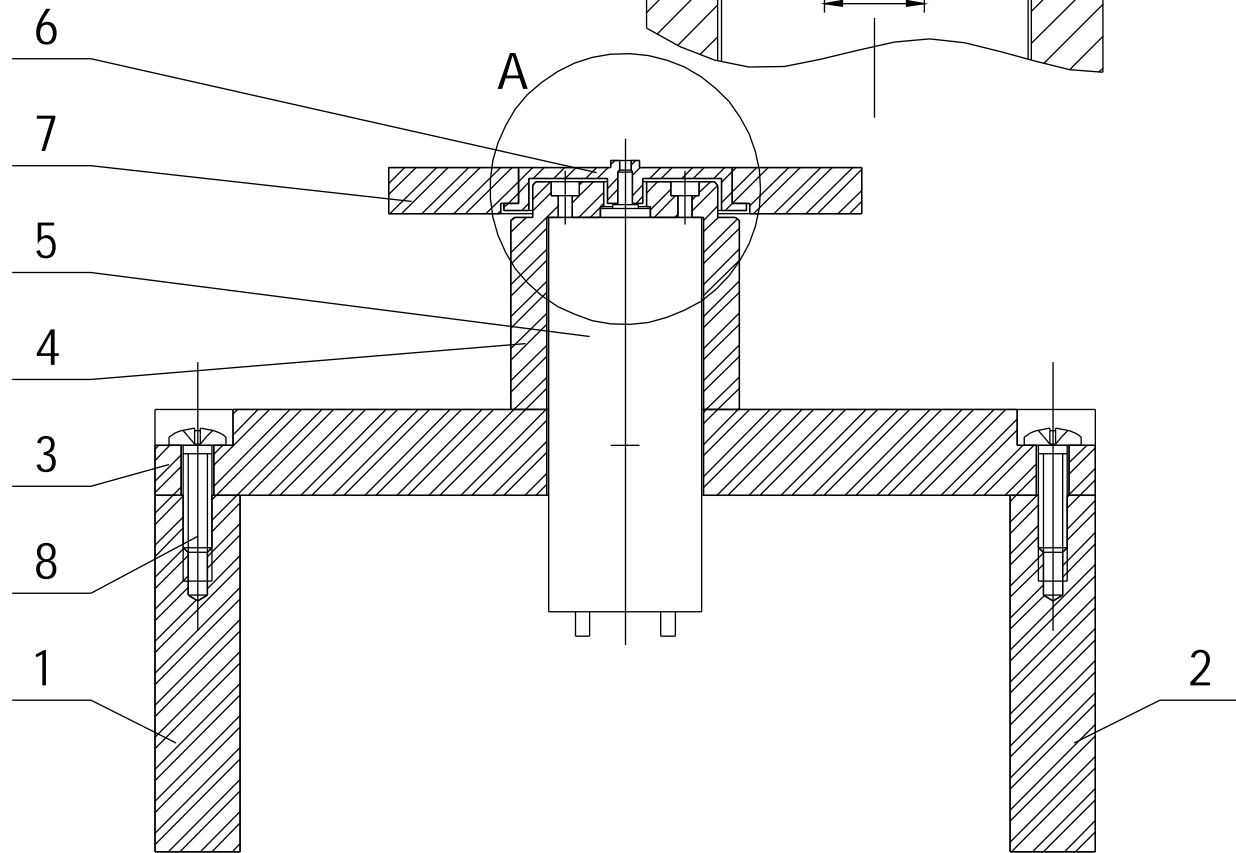
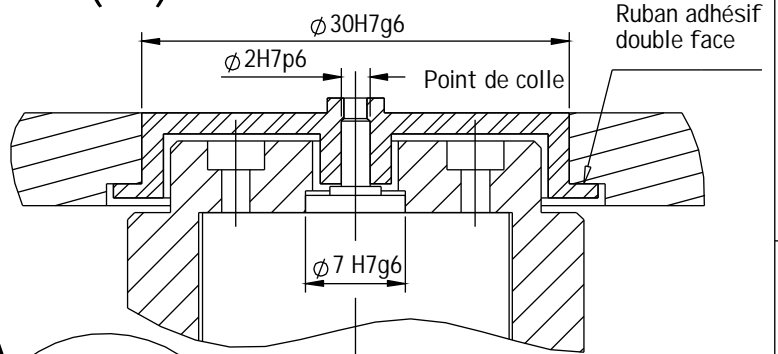


A (2:1)



8	4	Vis de fixation CHc, M4-15	NF E 25-112
7	1	Disque d'inertie	C45
6	1	Moyeu	EN AW 2017
5	1	Moteur-Génératrice tachy.	MDP
4	1	Support moteur	EN AW 2017
3	1	Platine	EN AW 2017
2	1	Pied droit	EN AW 2017
1	1	Pied gauche	EN AW 2017

Référence	Quantité	Titre/Nom, dénomination, matériel, dimensions, etc.	No. d'article/Référence
-----------	----------	---	-------------------------

Dessiné par Pascal Arnould	Vérifié par P.A.	Approuvé par - date P.A. - 05/09/98	Nom de fichier Banc_Inertie	Date 05/09/98	Echelle 1:1
-------------------------------	---------------------	--	--------------------------------	------------------	----------------

Banc d'inertie		Dessin d'ensemble			
		STS Microtechniques	Edition 1	Feuille No. 1/1	